

Grilovací deska kombinovaná chromovaná s podstavbou

Model	Sap kód	00008944
FTHRC 780 E	Skupina artiklů	Grily a grilovací plotny



- Typ povrchu zařízení: Kombinovaný
- Rozměr grilovací desky [mm x mm]: 560 x 770
- Tloušťka grilovací desky [mm]: 12.00
- Materiál vrchní desky: AISI 304
- Zásuvka na odpadní tuk: Ano
- Nezávislé topné zóny: Samostatné ovládání pro každou topnou zónu
- Maximální teplota zařízení [°C]: 300
- Povrchová úprava: leštěný chrom 0,03 mm
- Odnímatelný lem: Ano

Sap kód	00008944	Příkon elektrický [kW]	9.000
Šířka netto [mm]	800	Napájení	400 V / 3N - 50 Hz
Hloubka netto [mm]	730	Rozměr grilovací desky [mm x mm]	560 x 770
Výška netto [mm]	900	Typ povrchu zařízení	Kombinovaný
Hmotnost netto [kg]	88.50	Typ vrchní desky	Prolisovaná - komfortní údržba čištění

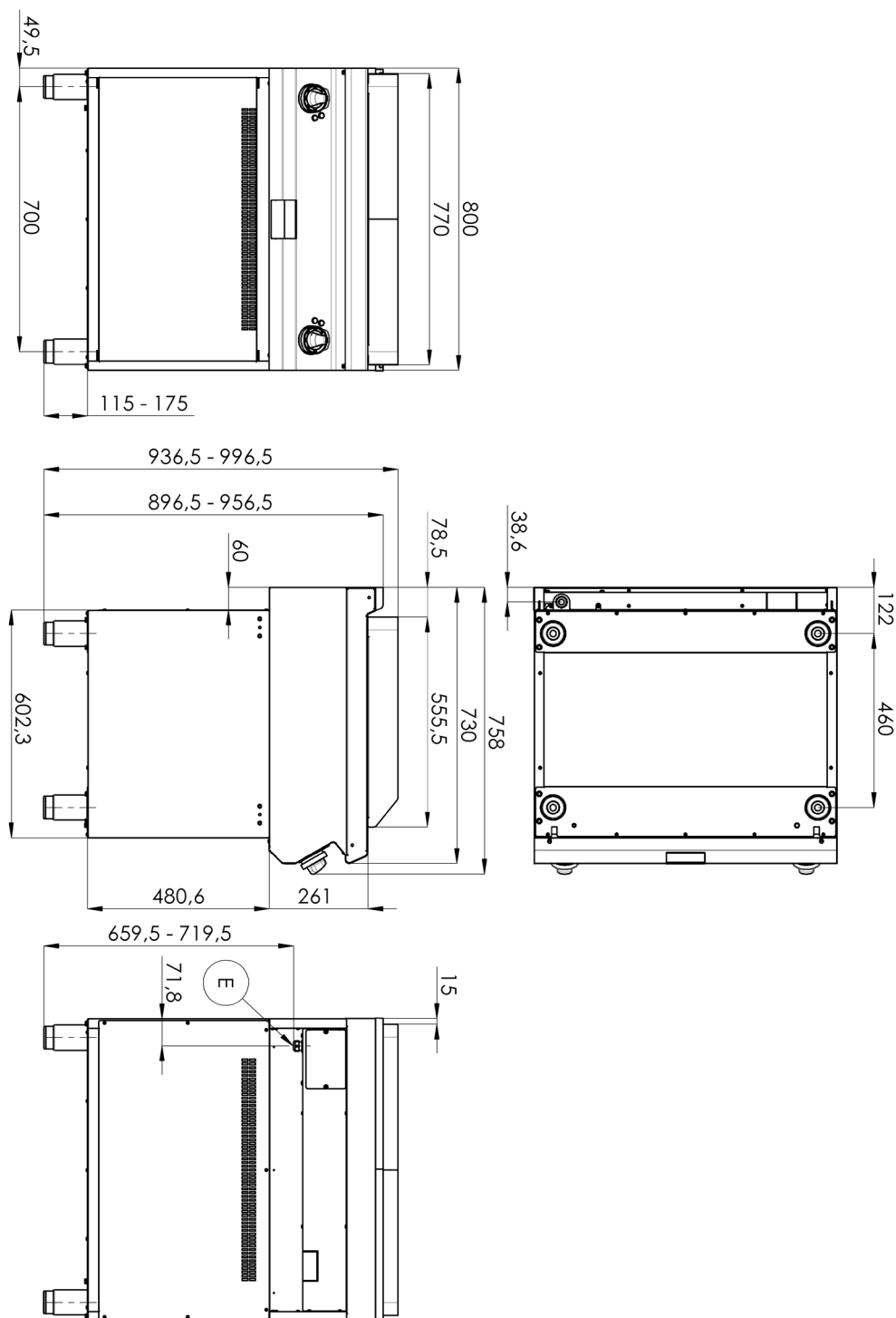
Technický list

Technický výkres



Grilovací deska kombinovaná chromovaná s podstavbou

Model	Sap kód	00008944
FTHRC 780 E	Skupina artiklů	Grily a grilovací plotny





Grilovací deska kombinovaná chromovaná s podstavbou

Model	Sap kód	00008944
FTHRC 780 E	Skupina artiklů	Grily a grilovací plotny

1. Sap kód:

00008944

2. Šířka netto [mm]:

800

3. Hloubka netto [mm]:

730

4. Výška netto [mm]:

900

5. Hmotnost netto [kg]:

88.50

6. Šířka brutto [mm]:

840

7. Hloubka brutto [mm]:

800

8. Výška brutto [mm]:

1080

9. Hmotnost brutto [kg]:

98.50

10. Typ spotřebiče:

Elektrické zařízení

11. Konstruční typ zařízení:

S podstavbou

12. Příkon elektrický [kW]:

9.000

13. Napájení:

400 V / 3N - 50 Hz

14. Stupeň krytí ovládacích prvků:

IP24

15. Vnější barva zařízení:

Nerezové

16. Materiál:

AISI 304 vrchní deska i opláštění

17. Kontrolky:

chodu a nahřátí

18. Typ vrchní desky:

Prolisovaná - komfortní údržba čištění

19. Materiál vrchní desky:

AISI 304

20. Tloušťka vrchní desky [mm]:

1.50

21. Povrchová úprava:

leštěný chrom 0,03 mm

22. Maximální teplota zařízení [°C]:

300

23. Minimální teplota zařízení [°C]:

50

24. Servisní přístup:

Zepředu odejmutím čelního panelu

25. Bezpečnostní termostat:

Ano

26. Pojistný termostat do x °C:

360

27. Nastavitelné nožičky:

Ano

28. Rozměr grilovací desky [mm x mm]:

560 x 770

Technický list

Technické parametry



Grilovací deska kombinovaná chromovaná s podstavbou

Model	Sap kód	00008944
FTHRC 780 E	Skupina artiklů	Grily a grilovací plotny

29. Tloušťka grilovací desky [mm]:

12.00

30. Zásuvka na odpadní tuk:

Ano

31. Odjímatelná nádoba zařízení:

Ne

32. Nezávislé topné zóny:

Samostatné ovládání pro každou topnou zónu

33. Odnímatelný lem:

Ano

34. Rovnoměrné rozložení tepla:

Ano

35. Typ povrchu zařízení:

Kombinovaný